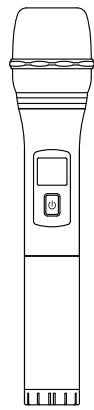
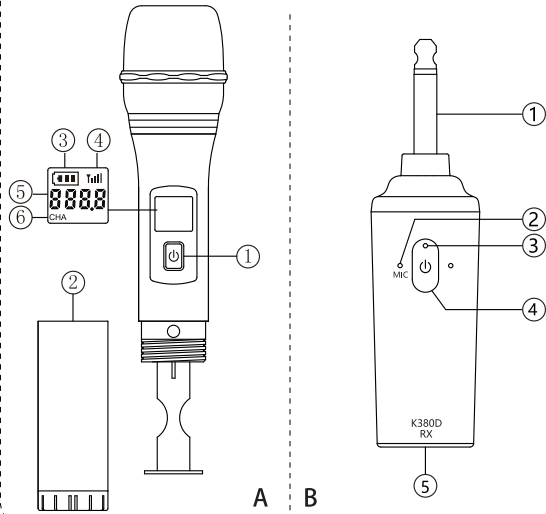


Model : K380D

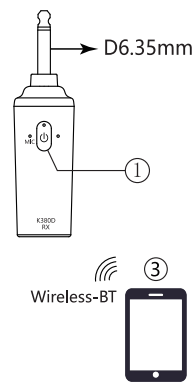
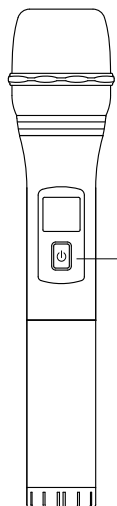
Wireless Karaoke Microphone User Manual • Wireless-Karaoke-Mikrofon Benutzerhandbuch •
 ワイヤレス・カラオケマイク取扱説明書 • Manual de Instrucciones Micrófono Inalámbrico de Karaoke •
 Microfono di Karaoke Wireless Manuale Utente • Microphone de KTV chanson sans fil Manuel d'utilisation •



Product Introduction • Produktbeschreibung • 製品紹介
 Presentación de producto • Introduzione al prodotto •
 Présentation de produit



Steps for Using • Schritte zur Nutzung • 使用ステップ
 Pasos de uso • Passi d'uso • Étape d'utilisation



English

Features

- * UHF digital wireless transmission technology, strong anti-interference.
- * 10 variable channels may change to avoid anti-interference.
- * The microphone, when remain in idle for 5 minutes will be automatically turned off to save power .
- * The receiver has a built-in lithium battery and wireless-BT.
- * Application fields : Personal entertainment, home KTV, parties, education, advertising, conferences and other purposes.

Product Introduction

A: Microphone

1. Power key : short press to turn it on, long press to turn it off. It will change the working channel when short press it under the condition of working properly.
2. Battery tail pipe
3. Battery indicator
4. TX transmit signal strength
5. Work channel display
6. Microphone working frequency band

B: Receiver

1. D6.35mm audio signal output plug.
- 2.Receiving indicator of microphone A, It will be light on when microphone A is working normally.
- 3.Low battery and wireless-BT status indicator, the orange flash of which means the power is low, the long blue light of which means the wireless-BT is connected, and the blue flash of which means the wireless-BT is disconnected.
- 4.Power switch button, a long press of which will power the device on/off.
- 5.MICRO USB charging port and charging indicator. When the device is fully charged, the red light will be off.

Steps for using

- 1.Long press to turn it on, then plug the receiver into the 6.35mm microphone jack on the speaker.
- 2.Short press to turn on the microphone.
- 3.Use your phone to search for the wireless-BT device and find "K380D" in the device list. After the connection is OK, the wireless-BT indicator of the receiver will light. then users may play the accompanying and the voice of the microphone.

Main parameters

Working channel: 10 channels
 Range: about 15M
 wireless-BT effective range: about 8M
 Frequency response: 50-18KHZ
 Power supply mode: Receiver (lithium battery);
 Transmitter (2xAA battery)

Note: the effective wireless range may vary depending on the environment and cell-phone

Packaging List

K380D microphone-----	1	Manual-----	1
K380D Receiver-----	1	Lanyard-----	1
USB charging cable-----	1		

Deutsch

Haupteigenschaften

- * UHF digitale drahtlose Übertragungstechnologie, starke Entstörungsfähigkeit.
- * 10 variable Kanäle. Wenn Störungen mit der gleichen Frequenz auftreten, ändern Sie den Arbeitskanal, um Störungen zu vermeiden.
- * Energiesparfunktion des Mikrofons mit automatischer Abschaltung ohne Signal. Wenn es nicht für 5 Minuten verwendet wird, schaltet es sich automatisch aus, um Energie zu sparen.
- * Der Empfänger ist mit einer Lithiumbatterie eingebaut und verfügt über wireless-BT funktion.
- * Anwendbare Szenarien: persönliche Unterhaltung, Heim-KTV, Party, Bildung, Werbung, Konferenzen und andere Orte.

Produktbeschreibung

A: Mikrophon

1. Drücken Sie kurz, um einzuschalten, drücken Sie lang, um auszuschalten. Drücken nach dem Start kurz, und der Kanal wird zwischen CH1-CH10 wechseln, der Empfänger wird automatisch folgen.
2. Batterie-Endrohr
3. Stromanzeige.
4. Intensität des TX-Emissionssignals
5. Arbeitskanalanzeige
6. Arbeitsfrequenz des Mikrofons

B: Empfänger

1. 6.35mm Audiosignal-Ausgangsstecker.
2. Anzeigeleuchte des Signalempfangs für A-Mikrofon. Wenn diese Anzeigeleuchte immer leuchtet, bedeutet dies, dass das A-Mikrofon signal empfangen wird.
3. Anzeigeleuchte von Niedrigenergie-Status und wireless-BT-Status. Im Niedrigenergie-Status blinkt orange Leuchte. Nach der wireless-BT-Verbindung leuchte blaue Leuchte immer auf. Bei der Trennung der wireless-BT-Verbindung blinkt die blaue Leuchte.
4. AN/AUS-Schalter, drücken Sie diesen Schalter lange, um ein- oder auszuschalten.
5. MICRO USB-Ladeanschluss und Ladeanzeige. Wenn der Strom voll ist, erlischt das rote Licht.

Schritte zur Nutzung

1. Drücken Sie den Netzschalter am Empfänger lange. Nach dem Einschalten stecken Sie den Empfänger in die 6,35-mm-Mikrofonbuchse am Lautsprecher;
2. Drücken Sie kurz den Netzschalter des Mikrofons. Das Mikrofon wird nach dem Einschalten automatisch mit dem Empfänger verbunden;
3. Schalten Sie das Mobiltelefon ein, suchen Sie nach wireless-BT-Geräten und finden Sie "K380D" in der Geräteliste. Wenn die wireless-BT-Verbindung erfolgreich hergestellt wurde, leuchtet die wireless-BT-Anzeigeleuchte des Empfängers immer. Dann kann der begleitende Ton auf dem Mobiltelefon mit dem Ton des Mikrofons gemischt und an das Audiogerät gesendet werden, um Ton zu machen.

Hauptparameter

Arbeitskanal: 10
 Drahtlose Reichweite des Mikrofons: ≈15M
 Modus der Stromversorgung: Empfänger (Lithiumbatterie);
 Sender (2 X AA)

wireless-BT-Entfernung: ≈8M

Frequenzgang: 50-18KHZ

Hinweis: Aufgrund unterschiedlicher Umgebungen und verschiedener Arten von Mobiltelefonen, kann drahtlose Entfernung variieren.

Verpackungszubehör

K380D Mikrophon -----	1	Handbuch-----	1
K380D Empfänger -----	1	Leine-----	1
USB-Ladeleitung -----	1		

日本語

主な特徴

- * UHFデジタル無線伝送技術、妨害を抵抗する能力が強い。
- * 10個可変なチャンネル、同じチャンネルで妨害された場合、チャンネルを変えて妨害を避けます。
- * 受話器は無線信号自動電源切り節電機能を付いていて、5分間を使わないと、自動的に電源を切り電気を節約します。
- * 受信機にリチウム電池を内装されていて、そして、ブルートゥース機能があります。
- * 適用情景:個人娯楽、家庭用KTV、集会、教育、広告、会議など場所。

製品紹介

A: 受話器

1. 軽く押して電源を入れます。長く押しすると電源を切ります。電源を入れた後軽く押しすると、チャンネルはCH1-CH10間で切り替え、受話器にも自動的に変化します。
2. 電池末端。
3. 電気量の指示。
4. TX発射電波強度。
5. 作業チャンネル表示。
6. 受話器作業チャンネル。

B: 受信機

1. 6.35mm可聴周波数電波出力プラグ。
2. A受話器受信のインジケータライト、ライトを点灯し続けるとA受話器の電波を受信していると表示します。
3. 電気量が低いとブルートゥース状態のインジケータライト、電気量が低い場合オレンジライトが点滅し、ブルートゥースを接続した後、ブルーライトが点灯し続けます。切る時はブルーライトが点滅します。
4. 電源のスイッチボタン、長押しして電源を入れ/切ります。
5. MICRO USB充電ポート及び充電のインジケータライト、満充電する場合、赤いライトが消えます。

使用ステップ

1. 受信機の電源ボタンを長押しして、電源を入れた後、受信機をオーディオの6.35mmの受話器のポートに差し込みます；
2. 受話器の電源ボタンを軽く押して、受話器の電源を入れた後自動的に受信機と接続します；
3. 携帯の電源を入れて、ブルートゥース設備を検索し、設備リストで「K380D」を見つけて成功的に接続した後、受信機のブルートゥースのインジケータライトが点灯し続けます。この時は携帯の伴奏音と受話器の音と混合した後、一緒にオーディオの設備に伝送し発声します。

主なパラメーター

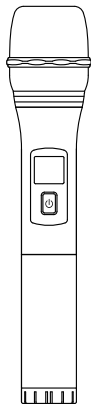
作業チャンネル: 10個
 受話器無線の使用距離: ≈15M
 給電方法: 受信機(リチウム電池)、送信機(2 X AA)
 ブルートゥースの距離: ≈8M
 周波数: 50-18KHZ
 ご注意: 環境及び携帯の機種により、無線距離にも違ってきます。

包装部品

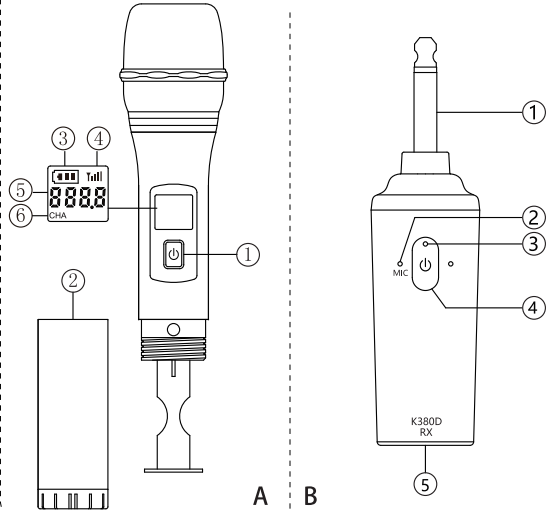
K380D受話器-----	1	取扱説明書-----	1
K380D受信機-----	1	索-----	1
USB充電コード-----	1		

Model : K380D

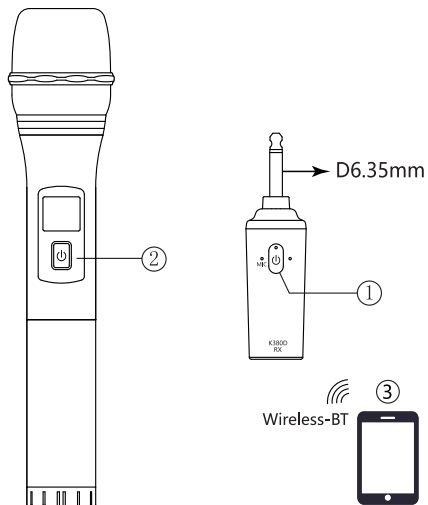
Wireless Karaoke Microphone User Manual • Wireless-Karaoke-Mikrofon Benutzerhandbuch •
 ワイヤレス・カラオケマイク取扱説明書 • Manual de Instrucciones Micrófono Inalámbrico de Karaoke •
 Microfono di Karaoke Wireless Manuale Utente • Microphone de KTV chanson sans fil Manuel d'utilisation •



Product Introduction • Produktbeschreibung • 製品紹介
 Presentación de producto • Introduzione al prodotto •
 Présentation de produit



Steps for Using • Schritte zur Nutzung • 使用ステップ
 Pasos de uso • Passi d'uso • Étape d'utilisation



Español

Características principales

- * Tecnología de transmisión inalámbrica digital UHF, con capacidad anti-interferencia fuerte.
- * Con 10 canales variables, cambiando el canal de trabajo para evitar la interferencia al encontrar interferencia de co-canal.
- * Micrófono con la función de ahorro de energía de apagado automático sin señal, si no se usa durante 5 minutos, se apagará automáticamente para ahorrar energía.
- * El receptor tiene batería de litio incorporada y tiene la función inalámbrico-BT.
- * Escenas aplicables: Entretenimiento personal, KTV para el hogar, Fiestas, Educación, Publicidad, Conferencias y otros lugares.

Presentación de producto

A: Micrófono

1. Presione brevemente para encender, presione largamente para apagar, presione brevemente después de encender, el canal cambiará entre CH1 a CH10, el receptor lo seguirá automáticamente.
2. Tubo de cola de la batería.
3. Indicador de batería.
4. Fuerza de la señal transmitida de TX.
5. Visualización del canal de funcionamiento.
6. Banda de frecuencia de funcionamiento del micrófono.

B: Receptor

1. Enchufe de salida de señal de audio de 6.35mm.
2. La Luz indicadora de recepción de micrófono A está encendido lo que indica que se ha recibido la señal del micrófono A.
3. La luz indicadora de batería baja y de estado de inalámbrico-BT, la luz naranja parpadea cuando la batería está baja, la luz azul está encendido después de la conexión de inalámbrico-BT, la luz azul parpadea cuando se desconecta.
4. Botón de Interruptor de encendido, presione largamente para encender / apagar.
5. Puerto de carga e indicador de carga de MICRO USB, la luz roja apagada cuando está completamente cargada.

Pasos de uso

1. Presione largamente el interruptor de encendido del receptor y conecte el receptor al conector de micrófono de 6.35MM en el altavoz después de encenderlo;
2. Presione brevemente el botón de encendido del micrófono para conectarse automáticamente al receptor cuando el micrófono esté encendido;
3. Abra el teléfono, busque el dispositivo inalámbrico-BT y busque "K380D" en la lista de dispositivos. Una vez que se haya realizado la conexión, se encenderá la luz indicadora de inalámbrico-BT del receptor, el sonido de acompañamiento del teléfono y el sonido del micrófono se pueden mezclar en este momento y envíalo al equipo de audio juntos.

Parámetros principales

Canal de trabajo: 10
Distancia de uso inalámbrico de micrófono: ≈15M.
Distancia Bluetooth: ≈8M
Respuesta de frecuencia: 50-18KHZ
Modo de fuente de alimentación: receptor (batería de litio); transmisor (2 X AA)

Nota: las distancias inalámbricas pueden ser diferentes debido a los distintos entornos y a los tipos de teléfonos.

Accesorios de embalaje

K380D Micrófono ----- 1 Instrucciones -----1
 K380D Receptor ----- 1 Correa -----1
 Cable de carga de USB ----- 1

Italiano

Caratteristiche principali

- * La tecnologia di trasmissione wireless digitale UHF, ha una forte capacità anti-interferenza.
- * 10 canali variabili, cambiare il canale di lavoro per evitare interferenze in caso di interferenza co-canale.
- * Microfono con la funzione di risparmio energetico di spegnimento automatico quando non c'è segnale, se non viene utilizzato per 5 minuti, si spegnerà automaticamente per risparmiare energia.
- * Il ricevitore ha una batteria al litio incorporata e Funzione Wireless-BT.
- * Scene applicabili: intrattenimento personale, KTV per casa, party, educazione, pubblicità, conferenze e altri luoghi.

Introduzione al prodotto

A: Microfono

1. Premere brevemente per accendere, premere a lungo per spegnere, premere brevemente dopo l'accensione, il canale cambierà tra CH1-CH10, il ricevitore seguirà automaticamente.
2. Tubo di coda della batteria.
3. Indicatore della batteria.
4. La potenza del segnale trasmesso TX.
5. Visualizzazione del canale di lavoro.
6. Banda di frequenza di lavoro del microfono.

B: Ricevitore

1. Spina di uscita del segnale audio da 6,35 mm.
2. Indicatore di ricezione del microfono A, luce lunga significa ricevere un segnale del microfono A.
3. Indicatore di stato a bassa potenza e Wireless-BT, la luce arancione lampeggia quando la potenza è bassa, la luce blu è lunga dopo la connessione Wireless-BT e la luce blu lampeggia quando è scollegata.
4. Pulsante di accensione, premere a lungo per on / off.
5. Porta di ricarica MICRO USB e indicatore di carica, la luce rossa si spegne quando è completamente carica.

Passi d'uso

1. Premere a lungo l'interruttore di alimentazione del ricevitore e poi collegare il ricevitore alla presa per microfono da 6,35 mm dell'altoparlante;
2. Premere brevemente il pulsante di accensione del microfono e il microfono si conetterà automaticamente al ricevitore dopo l'avvio;
3. Accendere il telefono, cercare il dispositivo Wireless-BT e trovare "K380D" nell'elenco dei dispositivi. Dopo la connessione riuscita, la spia del Wireless-BT del ricevitore è accesa. A questo punto, il suono del telefono può essere mixato con il suono del microfono e quindi inviato al dispositivo audio per l'audio.

Parametri principali

Canale di lavoro: 10
Distanza di utilizzo wireless del microfono: ≈15M
Distanza Wireless-BT: ≈8M
Risposta in frequenza: 50-18KHZ
Modalità di alimentazione: ricevitore (batteria al litio), trasmettitore (2 X AA)

Nota: le distanze wireless possono variare a seconda dell'ambiente e del tipo di telefono

Accessori per l'imballaggio

Microfono K380D ----- 1 Manuale Utente -----1
 Ricevitore K380D ----- 1 IL Cappio-----1
 Cavo di ricarica USB ----- 1

Français

Principaux caractéristiques

- * Technologie de transmission numérique sans fil UHF, fortement imbrouillable.
- * 10 canaux disponibles, il peut changer le canal de travail pour éviter les interférences lorsqu'on rencontre les interférences de même fréquence.
- * Le microphone est équipé de la fonction de l'arrêt automatique pour économiser l'électricité lorsqu'il n'existe pas de signal. S'il n'est pas au service pour une durée de 5 minutes, il s'éteint automatiquement pour économiser l'électricité.
- * Le récepteur a une batterie de lithium intégrée et il est équipé de la fonction BT sans fil.
- * Ce produit est utilisé pour le divertissement personnel, KTV au ménage, les fêtes, l'éducation, la publicité, des réunions, etc.

Présentation de produit

A : Microphone

1. Appuyer brièvement pour allumer l'appareil, appuyer longuement pour l'éteindre. Après le démarrage, appuyer brièvement pour alterner les canaux : de CH1 à CH10. Le récepteur suivra automatiquement.
2. Tube de queue pour piles.
3. Indication de la quantité d'électricité.
4. Intensité du signal d'émission TX.
5. Affichage du canal de travail.
6. Bande de fréquences de travail du microphone.

B: Récepteur

1. Fiche de sortie de signal de fréquence audio 6.35mm.
2. Voyant de réception du signal du microphone A: S'il demeure allumé en permanence, il signifie qu'on a reçu le signal du microphone A.
3. Voyant de batterie faible et d'état de BT sans fil: le voyant orange clignote lorsque la batterie est faible; le voyant bleu demeure allumé en permanence après avoir connecté au BT sans fil et il clignote lorsque la connexion est rompue.
4. Bouton de mise en marche: appuyer longuement sur ce bouton pour allumer/éteindre l'appareil.
5. Orifice de recharge MICRO USB et voyant de recharge: Le voyant rouge s'éteint lorsque l'appareil est pleinement rechargé.

Étape d'utilisation

1. Appuyer longuement sur le commutateur de mise en marche du récepteur, après le démarrage, insérer le récepteur dans la prise du microphone 6.35MM dans la boîte de haut-parleur;
2. Appuyer brièvement sur le bouton de mise en marche du microphone, le microphone se connectera automatiquement au récepteur après le démarrage;
3. Allumer le téléphone portable, rechercher l'appareil BT sans fil, trouver "K380D" dans la liste des appareils. Après que la connexion soit accomplie, le voyant BT sans fil du récepteur demeure allumé en permanence. En ce moment, on peut mixer le son d'accompagnement du téléphone portable et le son du microphone, et puis transmettre le son mixé à l'appareil de haut-parleur pour produire du son.

Principaux paramètres

Nombre des canaux de travail : 10
Distance d'utilisation sans fil du microphone : ≈15M
Distance BT sans fil : ≈8M
Réponse en fréquence: 50-18KHZ
Alimentation en électricité : Récepteur(batterie de lithium) ; émetteur (2 X AA)

Note: La distance sans fil peut varier en fonction de l'environnement et du type de téléphone portable.

Dans l'emballage

Microphone K380D----- 1 Manuel -----1
 Récepteur K380D ----- 1 De la corde -----1
 Câble de recharge USB ----- 1

157g双面铜版纸, 双面印刷

大张尺寸: L340*W270mm,

三次对折后成品尺寸: 宽85*高135mm(英文面, Model:K380D为正面)